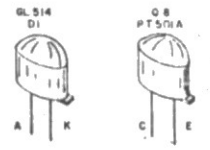


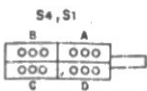
- OB: -
- TENSÕES MEDIDAS COM O AMPREL APENAS ALIM
  - FORMAS DE ONDA TIRADAS C/O MOTOR FUNC
- 1- RESISTORES EM OHMS LEM K=1000 Ω M=1000K
- 2- TODOS OS RESISTORES 1/4W SALVO ESPECIF CAÇ&O EM CONTRÁRIO.
- 3- CAPACITORES EM MF A= 10<sup>3</sup> PF P= 10<sup>9</sup> PF
- VOLTAGEM AC



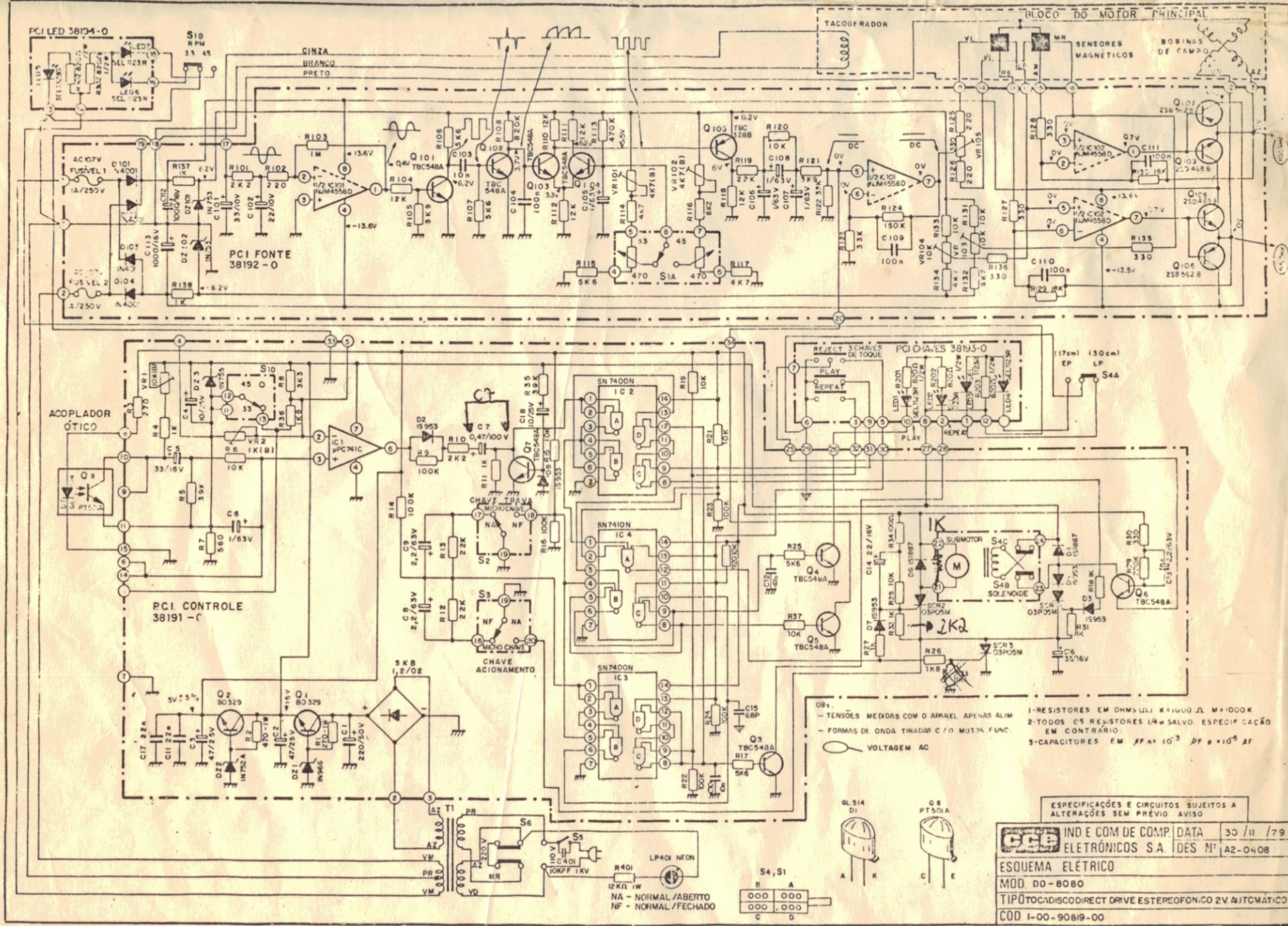
ESPECIFICAÇÕES E CIRCUITOS SUJEITOS A ALTERAÇÕES SEM PRÉVIO AVISO

**CCE** IND E COM DE COMP DATA 30/11/79  
ELETRÔNICOS S.A. DES N° 1A2-0408

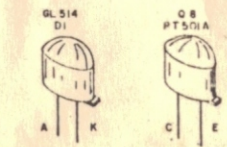
ESQUEMA ELÉTRICO  
MOD. D0-8080  
TIPO CD AC DISC DIRECT DRIVE ESTEREOFÔNICO 2V AUTOMÁTICO  
COD 1-00-90809-00



NA - NORMAL/ABERTO  
NF - NORMAL/FECHADO



OB: - TENSÕES MEDIDAS COM O APARELHO APENAS ALIM.  
 - FORMAS DE ONDA TIRADAS C/O MOTOR FUNC.  
 1- RESISTORES EM OHMS OU K \* 1000 Ω M \* 1000K  
 2- TODOS OS RESISTORES EM SALVO ESPECIFICAÇÃO EM CONTRÁRIO.  
 3- CAPACITORES EM μF N° 10<sup>3</sup> μF p \* 10<sup>6</sup> μF



ESPECIFICAÇÕES E CIRCUITOS SUJEITOS A ALTERAÇÕES SEM PRÉVIO AVISO

	IND. E COM. DE COMP. DATA	30 / 11 / 79
	ELETRÔNICOS S.A. DES. N°	A2-0408
ESQUEMA ELÉTRICO		
MOD. DD-8080		
TIPO TOC/ DISC/ DIRECT DRIVE ESTEREOFONICO 2V AUTOMÁTICO		
COD. I-00-90819-00		

NA - NORMAL / ABERTO  
 NF - NORMAL / FECHADO

